



**SPOTTING SCOPE RAIII 65 WP / PROSTAFF WATERPROOF 65mm [Straight-Body Type]**

**SPOTTING SCOPE RAIII 65A WP/ PROSTAFF WATERPROOF 65mm [Angled-Body Type]**

**SPOTTING SCOPE RAIII 82 WP PROSTAFF WATERPROOF 82mm [Straight-Body Type]**

**SPOTTING SCOPE RAIII 82A WP PROSTAFF WATERPROOF 82mm [Angled-Body Type]**



RAIII 65 WP Straight      RAIII 65A WP Angled      RAIII 82 WP Straight      RAIII 82A WP Angled

**Instruction Manual / Bedienungsanleitung / Manuel d'utilisation / Manual de instrucciones / Manuale di istruzioni**



- Specifications and design are subject to change without notice.
- No reproduction in any form of this manual, in whole or in part (except for brief quotation in critical articles or reviews), may be made without written authorization from NIKON VISION CO., LTD.

- Las especificaciones y el diseño están sujetos a cambios sin previo aviso.
- Se prohíbe la reproducción de este manual en cualquier forma, ya sea en su totalidad o en parte (excepto citas breves en artículos críticos o revisiones), sin la autorización escrita de NIKON VISION CO., LTD.

- Änderungen der Konstruktion und der technischen Daten bleiben vorbehalten.
- Alle Rechte, auch die des auszugsweisen Nachdrucks (mit Ausnahme kurzer Zitate in technischen Besprechungen), ohne schriftliche Genehmigung durch NIKON VISION CO., LTD. bleiben ausdrücklich vorbehalten.

- Design e dati caratteristici sono soggetti a variazioni senza preavviso.
- Senza autorizzazione scritta di NIKON VISION CO., LTD. non è possibile riprodurre in nessun modo, in tutto o in parte, il presente manuale (salvo brevi citazioni in recensioni o articoli critici).

- Les spécifications et la conception sont sujettes à modification sans préavis.
- Aucune reproduction totale ou partielle, sous quelle que forme que ce soit, (à l'exception de brèves citations dans des magazines) ne peut être faite sans autorisation écrite de NIKON VISION CO., LTD.

**NIKON VISION CO., LTD.**  
Customer Service Department  
3-25, Fubaba 1-chome, Shinjyawa-ku, Tokyo 142-0043, Japan  
Tel: +81-3-3788-7099 Fax: +81-3-3788-7698

Printed in China (175K)E2

**CAUTIONS BEFORE USE**

Thank you for purchasing the Nikon product.  
Please observe the following guidelines strictly so you can use the equipment properly and avoid potentially hazardous problems. Before using this product, read thoroughly the "SAFETY PRECAUTIONS" and instructions on correct usage accompanying the product. Keep this manual within reach for easy reference.

- ⚠ **WARNING**  
This indication alerts you to the fact that any improper use ignoring the contents described herein can result in potential death or serious injury.

- ⚠ **CAUTION**  
This indication alerts you to the fact that any improper use ignoring the contents described herein can result in potential injury or material loss.

**SAFETY AND OPERATION PRECAUTIONS**

- ⚠ **Warning**  
Never look at the sun directly using the Spotting Scope.
- ⚠ **Cautions**
  - Avoid rain, water splashes, sand and mud.
  - Do not operate focusing ring if exposed to water or rain.
  - Do not disassemble the Spotting Scope.
  - Do not swing the Spotting Scope by its strap. You could hit someone and cause injury.
  - Take care not to pinch your finger when sliding the lens hood back.
  - Do not leave the Spotting Scope in a car on a hot or sunny day, or near heat generating equipment.
  - When the Spotting Scope is exposed to sudden temperature changes, water condensation may occur on lens surfaces.
  - Do not use alcohol for cleaning the main body.
  - Do not leave the product being used for packaging within the reach of small children.
  - When carrying the Spotting Scope, store it in the soft case and close the fastener completely.

**VORSICHTSMASSNAHMEN VOR GEBRAUCH**

Vielen Dank für das Vertrauen in Nikon, das Sie uns mit dem Kauf dieses Produkts erwiesen haben. Bitte befolgen Sie die nachstehenden Richtlinien genau, damit diese eine sachgemäße Handhabung gewährleistet ist und potentielle Gefährdungen vermieden werden. Vor dem Gebrauch des Produkts machen Sie sich bitte gründlich mit den "VORSICHTS-MASSNAHMEN" und den Anweisungen zur korrekten Handhabung vertraut. Bewahren Sie diese Anleitung griffbereit auf, damit sie stets zum Nachschlagen zur Hand ist.

- ⚠ **VORSICHT**  
Hinweis, bei dessen Nichtbeachtung die Gefahr schwerer Verletzungen bzw. Lebensgefahr droht.

- ⚠ **ACHTUNG**  
Hinweis, bei dessen Nichtbeachtung die Gefahr von Personen- oder Sachschäden droht.

**VORSICHTSMASSNAHMEN BEI GEBRAUCH**

- ⚠ **Vorsicht**  
Keinesfalls durch das Beobachtungsfenster direkt in die Sonne blicken.
- ⚠ **Achtung**
  - Schützen Sie das Beobachtungsfenster vor Regen, Wasserspritzern, Sand und Verstauben Sie nicht den Fokussiertrieb, wenn dieser Wasser oder Regen ausgesetzt ist.
  - Versuchen Sie niemals, das Beobachtungsfenster zu öffnen, zu zerlegen oder auseinanderzubauen.
  - Schwenken Sie das Beobachtungsfenster nicht an seinem Riemen. Sie könnten jemanden verletzen.
  - Achten Sie darauf, beim Zurückschieben der Gegenlichtblende nicht Ihre Finger einzuklemmen.
  - Belassen Sie das Beobachtungsfenster nicht in einem in der Sonne geparkten Fahrzeug oder in der Nähe von Heizungen und Wärmeluftauslässen.
  - Bei plötzlichen Temperaturänderungen kann sich Kondensat an den Linsenoberflächen bilden.
  - Zum Reinigen des Gehäuses unter keinen Umständen scharfe Lösungsmittel oder Alkohol verwenden.
  - Halten Sie den Kunststoffbeutel, in den das Beobachtungsfenster verpackt war, von Kleinkindern fern.
  - Verstauben Sie das Beobachtungsfenster zum Tragen in seiner weichen vollständig geschlossenen Schutztasche.

**PRECAUTIONS AVANT UTILISATION**

Nous vous remercions d'avoir choisi votre choix sur ce produit Nikon.  
Veuillez respecter strictement les directives suivantes pour pouvoir utiliser correctement cet appareil et éviter tout danger potentiel. Avant d'utiliser ce produit, lisez attentivement les "REGLES DE SECURITE" et les instructions sur l'usage correct accompagnant le produit. Conservez ce manuel à portée de la main pour pouvoir vous y référer à tout moment.

- ⚠ **AVERTISSEMENT**  
Cet indication vous avertit du fait qu'une utilisation incorrecte ne respectant pas les indications de cette brochure peut se traduire par une mort potentielle ou des blessures graves.

- ⚠ **PRECAUTION**  
Cette indication vous avertit qu'une utilisation incorrecte ne respectant pas les indications de cette brochure peut se traduire par des blessures potentielles ou des pertes matérielles.

**REGLES DE SECURITE**

- ⚠ **Avvertimento**  
Ne regardez jamais directement le soleil avec le "Spotting Scope".
- ⚠ **Précautions**
  - Protégez le "Spotting Scope" contre la pluie, les éclaboussures d'eau, le sable et la boue.
  - N'agissez pas sur la bague de mise au point si elle est exposée à l'eau ou à la pluie.
  - Ne démontez pas le "Spotting Scope".
  - Ne vous amusez pas à balancer le "Spotting Scope." Il pourrait heurter quelqu'un et provoquer des blessures.
  - Prenez garde de ne pas vous coincer le doigt en ramenant le bouchon d'objectif en place.
  - Ne laissez pas votre "Spotting Scope" dans une voiture par temps chaud ou ensoleillé.
  - Quand le "Spotting Scope" est soumis à des changements de température soudains, de la condensation peut apparaître à la surface des lentilles.
  - N'utilisez pas d'alcool pour nettoyer le boîtier.
  - Ne laissez pas le sac en polyéthylène utilisé pour l'emballage à portée des petits enfants.
  - Portez le "Spotting Scope" placé dans son étui souple et fermez la fermeture à glissière.

**CARE AND MAINTENANCE**

- Lens surfaces**
  - Fingerprints, dust and dirt on the lens may distort viewing.
  - To remove fingerprints or dirt, gently wipe the lens surfaces with a soft, clean cotton cloth or a high-quality oil-free lens tissue. Use a small quantity of pure alcohol (not denaturated) to wipe stubborn smudges. Do not use velvet cloth or ordinary tissue, as it may scratch the lens surface.
  - Remove dust with a soft oil-free brush.
- Main body**
  - Remove dust from the focusing ring with a soft brush.
  - Clean the body surface with a soft, clean cloth and a neutral cleansing agent. Then wipe with a dry cloth. Do not use benzene, thinner, or other organic agents because they may cause discoloration or rubber degeneration.
- Heat and humidity**
  - Foggy condensation or mold may occur on lens surfaces because of high humidity. Therefore, store the spotting scope in a cool, dry place. After use on a rainy day or at night, thoroughly dry it at room temperature, then store it in a cool, dry place.
  - Do not leave the spotting scope inside a car on a hot or sunny day, or near heat-generating equipment. This may damage or negatively affect performance.

**PFLEGE UND WARTUNG**

- Linsenoberflächen**
  - Fingerabdrücke, Staub und Schmutz auf den Linsen beeinträchtigen das Beobachten.
  - Wenn nun Unreinheiten wie eben Fingerabdrücke und Schmutz von den Linsenoberflächen entfernt werden sollen, so ist dies am besten behandelbar mit einem weichen, nicht faserndem Tuch oder aber silikonfreiem Linsenreinigungspapier (in Fotogeschäften erhältlich), das vorsichtig in etwas reinem Alkohol getaucht worden ist, zu tun.
  - Staub kann Kratzer verursachen, entfernen Sie ihn daher mit einem Blasebalg oder einem weichen, fettfreien Pinsel.
- Gehäuse**
  - Wischen Sie Staub vom Fokussiertrieb gründlich mit einem Pinsel weg.
  - Ein weiches Tuch mit neutralem Reinigungsmittel tränken und gut auswringen. Dann Schmutz vom Gehäuse abwischen und mit einem trockenen Tuch trockenwischen. Nicht Alkohol, Äther etc. oder organische Lösungsmittel zum Entfernen von Schmutz verwenden, da Verfärbung und Beschädigung der Gummiteile verursacht ist werden kann.
- Hitze und Feuchtigkeit**
  - Seien Sie besonders vorsichtig, wenn das Beobachtungsfenster in Gegenden mit hoher Luftfeuchtigkeit zum Einsatz kommt. Auch Tau und Regen sind gefährlich, da sich durch Nässe generell auf den Linsen eine Schimmelbildung oder Trübung einstellen kann. Nach Gebrauch bei feuchten Wetterbedingungen müssen daher Nässe und Schmutz sowohl vom Gehäuse selber als auch von den Linsen vollständig entfernt werden. Danach ist das Beobachtungsfenster in einem gut belüfteten Raum zu lagern, um der Schimmelbildung vorzubeugen.

**ENTRETIEN ET MAINTENANCE**

- Surfaces des lentilles**
  - Toutes traces de doigts, de poussière et de saleté sur les lentilles gênent la vue.
  - Pour enlever les traces de doigts ou la saleté, frottez doucement la surface des lentilles avec de la gaze ou du papier de nettoyage d'objectif (papier sans silicone vendu dans les magasins de photo ordinaires), mouillé d'un peu d'alcool pur.
  - La poussière peut provoquer des rayures ou de la corrosion. Elle doit donc être enlevée avec une brosse douce sans huile.
- Boîtier principal**
  - Nettoyez soigneusement la poussière de la bague de mise au point avec une brosse.
  - Humectez un chiffon doux avec un agent de nettoyage neutre et bien nettoyez le corps puis essuyer de nouveau avec un chiffon sec. Ne pas utiliser d'alcool, éther ou autre nettoyant organique pour nettoyer le corps car cela risquerait d'altérer la couleur et/ou le caoutchouc.
- Chaleur et humidité**
  - Prenez un soin tout particulier du Spotting Scope en cas d'humidité élevée, car de la moisissure ou un assombrissement à la surface des lentilles risquent d'apparaître. Après une utilisation par temps pluvieux ou la nuit, essayez soigneusement la saleté et la poussière sur le boîtier et sur l'objectif, et rangez-le dans un endroit bien ventilé pour éviter la formation de moisissures.

**PRECAUCIONES ANTES DEL USO**

Le agradecemos por su compra de este producto de Nikon.  
Cumpla estrictamente las siguientes guías para utilizar el equipo correctamente y evitar problemas potencialmente graves. Antes de utilizar este producto por primera vez lea todas las "PRECAUCIONES PARA SU SEGURIDAD" y las instrucciones sobre el uso correcto que vienen con el producto. Guarde este manual en un lugar a mano para su consulta inmediata.

- ⚠ **ADVERTENCIA**  
Esta indicación le avisa que un uso incorrecto que no tenga en cuenta estas instrucciones puede provocar la muerte o heridas graves.

- ⚠ **PRECAUCION**  
Esta indicación le avisa que un uso incorrecto que no tenga en cuenta estas instrucciones puede provocar heridas o pérdidas materiales.

**PRECAUCIONES PARA SU SEGURIDAD Y FUNCIONAMIENTO**

- ⚠ **Advertencia**  
No mire directamente al sol con el "Monocular de goma."
- ⚠ **Precauciones**
  - Evite la lluvia, salpicaduras, arena y barro.
  - No mueva el anillo de enfoque si ha estado expuesto al agua o la lluvia.
  - No desarme el "Monocular de goma."
  - No bambolee el "Monocular de goma" desde la correa. Podría golpear a alguien y lastimarlo.
  - Tenga cuidado de no pellizcarse su dedo cuando deslice la visera parasol hacia atrás.
  - No deje la bolsa de polietileno en la que vinieron originalmente el Monocular de goma al alcance de los niños.
  - Cuando transporte el Monocular de goma, guárdelo en el estuche blando y ciérrelo hasta el final.

**CUIDADO Y MANTENIMIENTO**

- Superficies de las lentes**
  - Las huellas dactilares, el polvo, y la suciedad impedirán la visión.
  - Para eliminar las huellas dactilares o la suciedad, frote las superficies de las lentes con una gasa o un papel para limpieza de lentes (papel sin silicio que podrá adquirir en cualquier tienda de cámaras) humedecido en un poco de alcohol puro.
  - El polvo puede causar rayaduras o corrosión. Por lo tanto, elimínelo con un cepillo suave exento de aceite.
- Cuerpo principal**
  - Limpie a fondo el polvo del anillo de enfoque con un cepillo.
  - Humedezca un paño suave con un líquido limpiador neutro, escurrido, limpie el cuerpo del aparato, y frotelo con un paño seco. No emplee alcohol, éter, etc., ni limpiadores orgánicos para limpiar el cuerpo del aparato ya que podría descolorarlo y/o dañar las partes de caucho.
- Calor y humedad**
  - Tenga especial cuidado cuando emplee el Monocular de goma en ambientes de gran humedad. Después de emplearlo en tiempo lluvioso o por la noche, limpie la sociedad y el polvo del cuerpo y las lentes porque podría formarse moho o enturbiarse las superficies de las lentes. Para evitar la formación de moho, limpie completamente la sociedad y el polvo del cuerpo principal y las lentes y guárdelo en un lugar bien ventilado.

**PRECAUCIONI PRIMA DELL'USO**

Grazie di aver acquistato questo prodotto Nikon.  
Non guardare mai il sole direttamente servendosi del dispositivo Spotting Scope.  
Per poter utilizzare questo apparecchio nel modo corretto ed evitare problemi potenzialmente pericolosi, attenersi rigorosamente alle seguenti indicazioni. Prima di utilizzare questo prodotto, leggere attentamente le "PRECAUCIONI PER LA SICUREZZA" e le istruzioni relative ad un impiego corretto fornite unitamente al prodotto. Conservare il presente manuale a portata di mano per potervi fare riferimento agevolmente.

- ⚠ **AVVERTENZA**  
Questa indicazione richiama l'attenzione dell'utente sul fatto che l'eventuale uso errato derivato dall'ignoranza del contenuto del presente documento può causare la morte o lesioni gravi.

- ⚠ **ATTENZIONE**  
Questa indicazione richiama l'attenzione dell'utente sul fatto che l'eventuale uso errato derivato dall'ignoranza del contenuto del presente documento può causare lesioni o danni materiali.

**PRECAUCIONI PER LA SICUREZZA E IL FUNZIONAMENTO**

- ⚠ **Avvertenza**  
Non guardare mai il sole direttamente servendosi del dispositivo Spotting Scope.
- ⚠ **Precauzioni**
  - Evitare l'esposizione a pioggia, spruzzi d'acqua, sabbia e fango.
  - In caso di esposizione all'acqua o alla pioggia, non azionare l'anello di messa a fuoco.
  - Non smontare il dispositivo Spotting Scope.
  - Non fare oscillare il dispositivo Spotting Scope tenendolo per la cinghietta. Si potrebbe colpire qualcuno e provocare ferite.
  - Fare attenzione a non farsi intrappolare le dita quando si fa scivolare all'indietro il paraluce.
  - Non lasciare il dispositivo Spotting Scope all'interno di un'auto in giornate calde o di sole o presso apparecchiature che producono calore.
  - Quando il dispositivo Spotting Scope viene esposto a brusche variazioni di temperatura, sulla superficie delle lenti può depositarsi della condensa di vapore di acqua.
  - Non utilizzare alcool per la pulizia del corpo principale.
  - Non lasciare il sacchetto di polietilene usato per l'imballaggio a portata di mano dei bambini.
  - Per il trasporto, riporre il dispositivo Spotting Scope nella custodia morbida e chiudere completamente la fascetta.

**CURA E MANUTENZIONE**

- Superficie delle lenti**
  - Le impronte dei polpastrelli, la polvere e lo sporco presenti sulle lenti possono ostacolare la visualizzazione.
  - Per rimuovere le impronte dei polpastrelli o lo sporco, strofinarle con estrema delicatezza servendosi di un panno di cotone morbido e pulito o di carta velina per la pulizia delle lenti di buona qualità ed esente da olio.
  - Per rimuovere eventuali macchie resinose, utilizzare una piccola quantità di alcool puro (non denaturato). Non utilizzare velluto o altri tessuti normali, poiché possono graffiare la superficie delle lenti.
  - Rimuovere la polvere con un pennello morbido, esente da olio.
- Corpo principale**
  - Per rimuovere la polvere dall'anello di messa a fuoco, servirsi di un pennello morbido.
  - Pulire la superficie del corpo principale servendosi di un panno morbido e pulito e di un prodotto di pulizia neutro. Eseguire la pulizia con un panno asciutto. Non utilizzare benzina, diluenti o altri agenti organici poiché essi possono causare decolorazioni o il deterioramento della gomma.
- Caldo e umidità**
  - Livelli elevati di umidità possono provocare la formazione di condensa o muffe sulla superficie delle lenti. Conservare pertanto il dispositivo Spotting Scope in un luogo fresco e asciutto. Dopo l'uso in giornate piovose o di notte, lasciare asciugare completamente il dispositivo a temperatura ambiente prima di riporlo in un luogo fresco e asciutto.
  - Non lasciare il dispositivo Spotting Scope all'interno di un'auto in giornate calde o di sole o presso apparecchiature che producono calore. Ciò può danneggiarlo o influire negativamente su di esso.



[Straight-Body Type/Mit geradem Einblick/ Type boîtier droit/ Tipo cuerpo recto/ Tipo a corpo diritto]

**NOMENCLATURE**

- Objective lens
- Lens hood
- Body
- Focusing knob
- Eyepiece lens (optional accessory)
- Trippod mount
- Objective lens cap
- Accessory shoe
- Accessory shoe cover
- Sight

**NOMENKLATUR**

- Objektiv
- Gegenlichtblende
- Gehäuse
- Fokussierknopf
- Okular (Sonderzubehör)
- Stativanschluß mit 1/4" Gewinde
- Objektivlinsenkappe
- Aufsteckschuh
- Aufsteckschuhabdeckung
- Visier

**NOMENCLATURE**

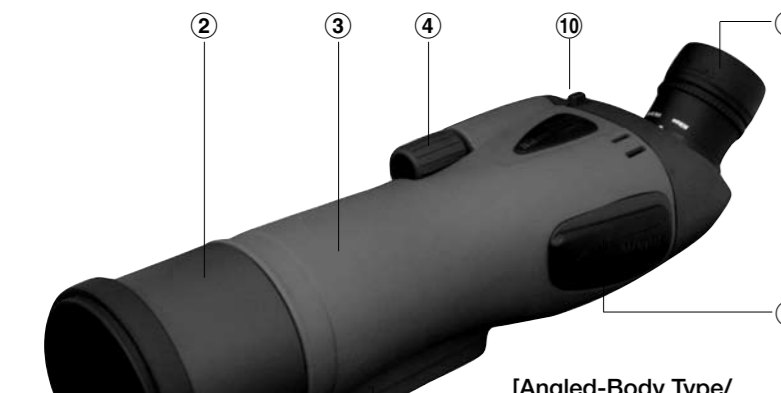
- Objectif
- Bouchon d'objectif
- Boîtier
- Bouton de mise au point
- Okulaire (accessoire optionnel)
- Socle de fixation
- Capuchon d'objectif
- Sabot porte-accessoire
- Protection du sabot porte-accessoire
- Viseur

**NOMENCLATURA**

- Objetivo
- Visera parasol
- Cuerpo
- Perilla de enfoque
- Okular (accessorio opcional)
- Montura para trípode
- Tapa del objetivo
- Capata para accesorio
- Tapa de zapata para accesorio
- Mira

**NOMENCLATURA**

- Lente dell'obiettivo
- Paraluce
- Corpo
- Anello di messa fuoco
- Lente dell'okulare (accessorio opzionale)
- Innesco per il cavalletto
- Copriobiettivo
- Slitta portaccessori
- Copertura della slitta portaccessori
- Mirino



[Angled-Body Type/ Mit schrägem Einblick/ Type boîtier coudé/ Tipo cuerpo en ángulo/ Tipo a corpo angolato]

(With lens cap attached to retaining hook.)  
(Mit Objektivlinsenkappe am Sicherungshaken)  
(avec capuchon d'objectif fixé au crochet de retenue)  
(Con la tapa del objetivo instalada en el gancho de sujeción)  
(Con copriobiettivo fissato al gancho di fermo)



Spotting Scope — for RAIII 82 WP/ RAIII 82A WP bodies only/ — nur für Gehäuse RAIII 82 WP/RAIII 82A WP/ — uniquement pour les boîtiers RAIII 82 WP/RAIII 82A WP/ — solamente para cuerpos RAIII 82 WP/RAIII 82A WP/ — solo per i dispositivi RAIII 82 WP/RAIII 82A WP

**Waterproof models (Main body):**

- All models shown are waterproof, and will suffer no damage to the optical system if submerged or dropped in water to a maximum depth of 2 meters for up to 5 minutes.
- These products offer the following advantages:
  - Can be used in conditions of high humidity, dust and rain without risk of damage.
  - Nitrogen-filled design makes them resistant to condensation and mold.
- Observe the following when using these products:
  - As the unit does not have a perfectly sealed structure, it should not be operated nor held in running water.
  - Any moisture should be wiped off before adjusting movable parts (focusing knob, eyepiece, etc.) of these products to prevent damage and/or safety reasons.

**Water resistant models (Eyepiece lens with main body, Target Sight):**

- In normal use, there will be no water penetration. (As tested by water equivalent to more than 1mm per minute, falling from a height of more than 200mm for a duration of 10 minutes.)
- Drops of water and other types of moisture will not damage the Spotting Scope, but be sure to observe the following during use:
  1. The unit is neither waterproof nor airtight, so it should not be held under running water or used in rainy conditions.
  2. Movable parts (focusing knob, eyepiece, etc.) of the Spotting Scope should not be adjusted in wet conditions. If you notice moisture has accumulated on the product's surface, gently wipe it off immediately.

To keep your binoculars in excellent condition, Nikon Vision recommends regular servicing by an authorized dealer.

**Wasserdichte Modelle (Gehäuse):**

- Alle gezeigten Ferngläser sind wasserdicht und lassen sich bis zu einer Tiefe von maximal 2 Metern bis zu 5 Minuten lang im Wasser einsetzen, ohne dass die Optik beschädigt wird.
- Diese Modelle bieten die folgenden Vorteile:
  - Einsatz unter hoher Luftfeuchtigkeit, Staub und Regen ohne Beschädigungsrisiko.
  - Stickstofffüllung verhindert Kondensat und Schimmelbildung.
- Bei Einsatz von dieser Modelle zu beachten:
  - Da das Produkt nicht hermetisch abgedichtet ist, darf es unter fließendem Wasser weder betrieben noch gehalten werden.
  - Zur Verhinderung von Schäden und aus Sicherheitsgründen dürfen die beweglichen Teile (z. B. Fokussiertrieb und Okular) von dieser Modelle erst dann betätigt werden, wenn etwaige Feuchtigkeit abgewischt ist.

**Wasserfeste Modelle (Okular mit Gehäuse, Visier):**

- Unter normalen Einsatzbedingungen besteht keine Gefahr, dass Wasser eindringt. (Getestet bei Wassereinfall von mehr als 1 mm pro Minute aus einer Höhe von über 200 mm über einen Zeitraum von 10 Minuten.)
- Wasserspritzer und andere Feuchtigkeit stellen keine Beschädigungsgefahr für das Beobachtungsfenster dar. Beachten Sie bitte dennoch die folgenden Punkte:
  1. Das Beobachtungsfenster ist weder wasser- noch luftdicht. Halten Sie es deshalb nicht unter fließendes Wasser und schützen Sie es vor Regen.
  2. Die beweglichen Teile (Fokussiertrieb, Okular usw.) des Beobachtungsfensters dürfen bei Nässe nicht betätigt werden. Wischen Sie Feuchtigkeit von der Gehäuseoberfläche unverzüglich mit einem trockenen Tuch ab.

Damit Sie viele Jahre ungeprübte Freude an Ihrem Fernglas haben, empfiehlt Nikon Vision die regelmäßige Wartung durch einen autorisierten Fachhändler.

**Modèles étanches (Boîtier):**

- Tous les modèles montrés sont étanches, et ne subiront pas de dégâts si elles sont immergées ou laissées tomber dans l'eau jusqu'à une profondeur maximale de 2 mètres jusqu'à 5 minutes.
- Ces produits offrent les avantages suivants:
  - Elles sont utilisables sous forte humidité, poussière et pluie sans risques de dommages.
  - La conception à injection d'azote les rend résistantes à la condensation et aux moisissures.
- Observez les règles suivantes à l'emploi de ces produits:
  - Comme l'appareil n'a pas une structure parfaitement étanche, il ne doit pas être tenu dans l'eau courante.
  - Toute humidité doit être essuyée avant d'ajuster les parties mobiles (bouton de mise au point, oculaire, etc.) de ces produits pour éviter tout dégât et pour des raisons de sécurité.

**Modèles résistant à l'eau (Oculaire avec boîtier, Viseur):**

- En utilisation normale, il n'y aura pas de pénétration d'eau. (Après les tests avec de l'eau équivalente à plus de 1 mm par minute, tombant d'un hauteur de plus de 200 mm pendant 10 minutes.)
- Les gouttes d'eau et d'autres types d'humidité n'endommageront pas le "Spotting Scope", mais les règles suivantes devront être respectées pendant le fonctionnement:
  1. Ces jumelles ne sont étanches ni à l'eau ni à l'air, aussi elles ne doivent pas être maintenues sous l'eau courante ou utilisées par temps pluvieux.
  2. Les pièces mobiles (bouton de mise au point, oculaire etc.) des "Spotting Scope" ne doivent pas être réglées en environnement humide. Si vous notez de l'humidité accumulée à la surface du produit, essuyez-la doucement immédiatement.

Pour maintenir vos jumelles en excellent état, Nikon Vision recommande un entretien régulier par un revendeur agréé.

**Modelos a prueba de agua (Cuerpo principal):**

- Todos los modelos mostrados son a prueba de agua y su sistema óptico no sufrirá daños si se sumergen o se dejan caer en el agua hasta una profundidad máxima de 2 metros durante un tiempo máximo de 5 minutos.
- Estos productos ofrecen las siguientes ventajas:
  - Pueden utilizarse en condiciones de alta humedad, polvo y lluvia sin peligro de dañarse.
  - El diseño lleno de nitrógeno los hace resistentes a la condensación y al moho.
- Observe lo siguiente cuando utilice estos productos:
  - Como la unidad no tiene una estructura perfectamente sellada, no debe manipularse ni colocarse bajo el agua que sale del grifo.
  - Para evitar dañarlos, y por razones de seguridad, antes de ajustar las piezas móviles (perilla de enfoque, ocular, etc.) de estos productos, debe eliminarse toda la humedad.

**Modelos resistentes al agua (Ocular con el cuerpo principal, Mira):**

- Con un uso normal, no entrará agua. (Se hicieron pruebas en agua equivalente a más de 1 mm por minuto, con caída de una altura de más de 200 mm durante 10 minutos.)
- Las gotas de agua y otros tipos de humedad no dañarán el "Monocular de goma" pero debe tenerse en cuenta lo siguiente durante el uso:
  1. La unidad no es a prueba de agua o hermética al aire y no debe dejarse bajo el agua que sale del grifo o utilizarse cuando está lloviendo.
  2. Las piezas móviles (perilla de enfoque, ocular, etc.) del "Monocular de goma" no debe ajustarse en condiciones húmedas. Si advierte que se ha acumulado humedad en la superficie del producto, limpie inmediatamente.

Para mantener sus binoculares en excelentes condiciones, Nikon Vision recomienda un servicio regular en un distribuidor autorizado.

**Note circa i modelli impermeabili (Corpo principale):**

- Tutti i modelli mostrati sono impermeabili, quindi possono essere usati fino a una profondità massima di 2 metri per un massimo di 5 minuti senza che il sistema ottico si danneggi.
- Questi prodotti offrono i seguenti vantaggi:
  - Possono essere usati in condizioni di molta umidità, polvere e pioggia senza alcun rischio di danneggiamento.
  - Il design a riempimento azoto li rende resistenti a condensazione e muffa.
- Nell'utilizzare questi prodotti, osservare quanto segue:
  - Poiché l'unità non ha una struttura perfettamente sigillata, non deve essere utilizzata né mantenuta sotto l'acqua corrente.
  - Prima di regolare le parti mobili (manopola di messa a fuoco, oculare, ecc.) di questi prodotti, per evitare guasti e ai fini della sicurezza, è necessario rimuovere qualsiasi traccia di umidità.

**Note circa i modelli impermeabili (Lente dell'oculare con corpo principale, Mirino puntatore):**

- Nell'uso normale, non ci sarà penetrazione d'acqua. (Come da prove equivalenti a più di 1mm di acqua al minuto, in caduta da un'altezza di oltre 200mm per una durata di 10 minuti.)
- Gocce d'acqua e altri tipi di umidità non danneggeranno il Spotting Scope, tuttavia durante l'uso vanno osservate le cose seguenti:
  1. L'unità non è impermeabile né a tenuta stagna e pertanto non dovrà essere lasciata sotto acqua scrosciante né usata sotto la pioggia.
  2. Le parti mobili (manopola di messa a fuoco, oculare, ecc.) del Spotting Scope non devono essere regolate in condizioni d'umidità. Se si notassero effetti d'umidità sulla superficie

